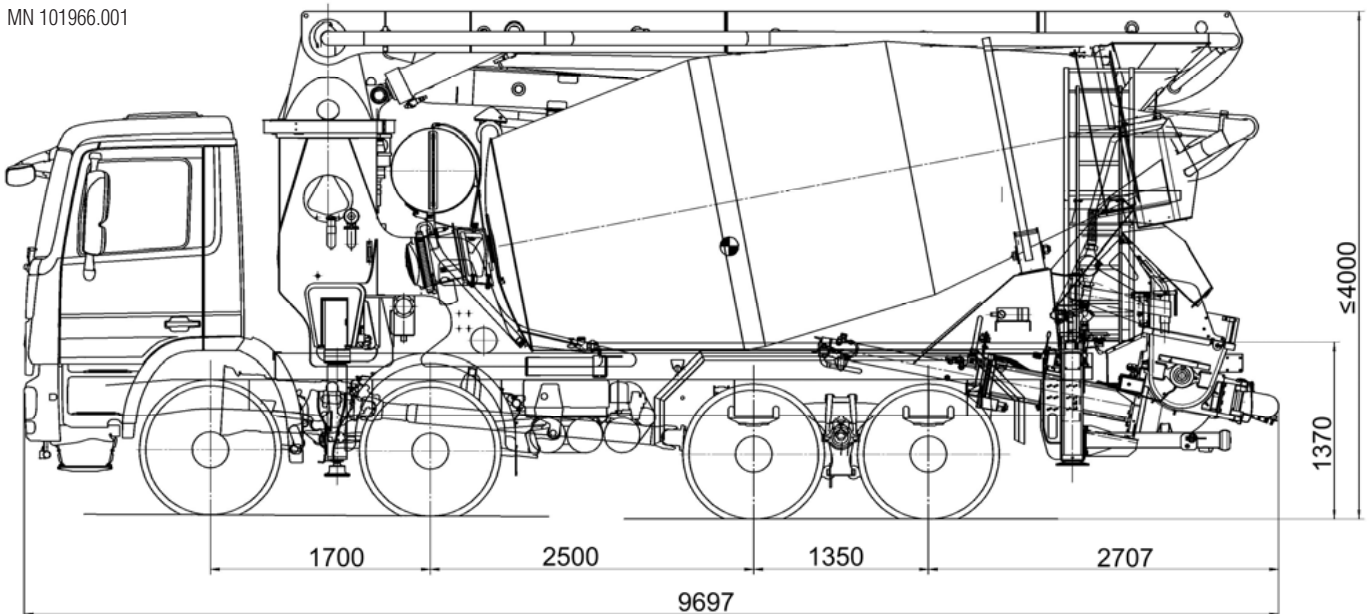
**Putzmeister****PUMI®****31-4.89 S****Fahrmischer-Betonpumpe**

System S-Rohrweiche

MN 101966.001



Hinweis: Standardausführung. Maße je nach Mast, Mischer und Fahrgestell veränderbar.
Maße in mm, beispielhaft für MB-Actros, Gesamthöhe fahrzeugabhängig.

Technische Daten

Verteilmast TMM 31-4		
Anzahl Arme		4
Reichhöhe	m	30,6
Reichweite	brutto	m 26,7
	netto	m 24,5
Reichtiefe max.	m	18,9
Ausfalthöhe	m	7,4
Länge Endschlauch	m	3
Faltungsart		Z-Faltung (Z)
Förderleitung		DN 100 – 4,5

Pumpe TMP 1008 S		
Fördermenge	m ³ /h	88
Förderdruck	bar	50
Förderzylinderw	Ø mm	230
Hub	mm	1000

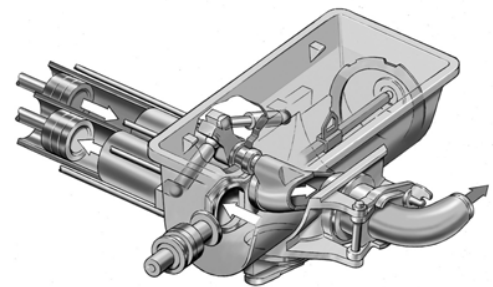
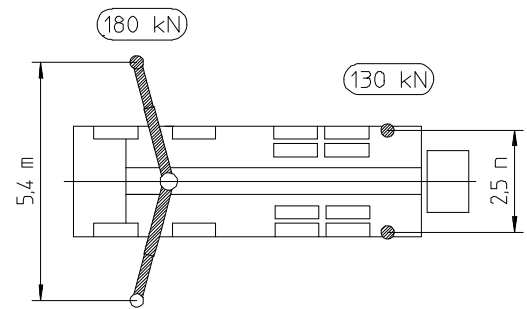
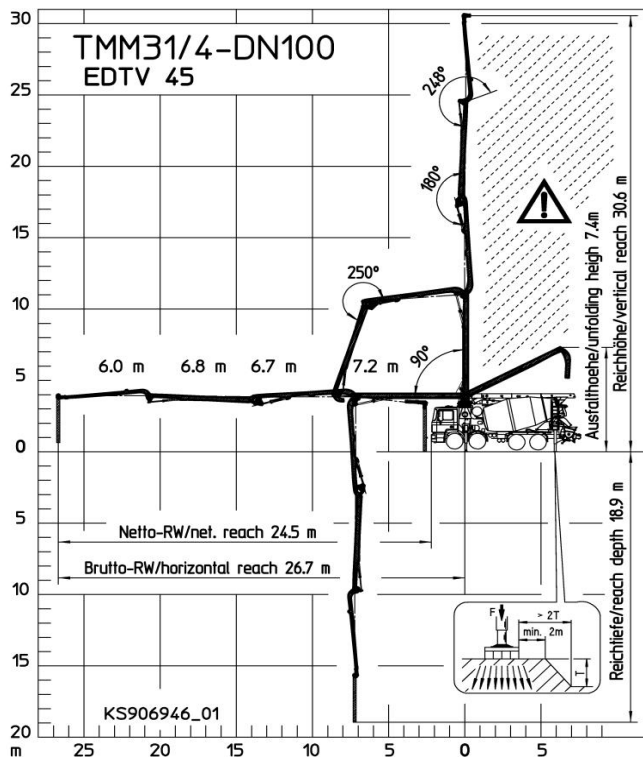
Fahrmischer 9 cbm		
Nennfüllung	m ³	9
Gesamtvolumen	m ³	13,9
Füllgrad	%	65
Trommeldrehzahl	U/min	1 - 14
Drucktank für Wasser	l	650

Es können max. Fördermengen von 88 m³/h und max. Förderdrücke von 50 bar erreicht werden.

Max. Fördermengen und max. Förderdrücke können nicht gleichzeitig gefahren werden.

Alle Daten max. theoretisch.

Reichweitendiagramm, Abstützung, Rohrweiche



Bereich in dem nicht mit dem Endschlauch gearbeitet werden darf.

Lieferumfang Serie

Abstützung	EMC Mischersteuerung über Funkfernsteuerung	Halter für Hammer und Bürste
Abstützungplatten 4 x in 2 Magazinen	EOC (Ergonic output control)	Kardanwellen wartungsfrei
Abstützung vorne T 4	EPS (Ergonic pump system)	Sicherheit
Beleuchtung	Mischer-Komfort-Funktionen über Display Funk	Rührwerk-Sicherheitsabschaltung
Arbeitsscheinwerfer (1 Stück, lose / 1Stück zur Trichter-ausleuchtung)	Förderleitung	Unterfahrerschutz seitlich und hinten
Begrenzungsleuchten seitlich und hinten, EU	Förderleitung (1-Lagen) PM 36 (DN 100 4,5") am Armpaket	Kotflügel (Alu) für Hinterachse
Extras	Endschlauch 3,0 m DN 100 4,5"	Rückleuchten und Kennzeichen an Trichter befestigt
Betriebsanleitung (1 x Papier, 1 x CD-ROM) und Ersatzteil-Listen	Mischtrommel	Spritzschutz über Kernpumpe
Lackierung:	Fahrmischer 9 cbm	Staukasten
Armpaket RAL 3020 verkehrsrot	Zweiter Tropfring an Mischertrommel	Schlauchhalter für 6 x DN 65,
Mischer MB 1227 chromgelb	Wassertank 650 l, Drucktank	5 m für 4-Achser
Pumpe MB 1227 chromgelb	Wasserabsperrhahn unter Wassertank	Werkzeugkiste Kunststoff
Bordwerkzeug inkl. Standardzubehör	Wassertankbefüllung beidseitig	Trichter Betonpumpe
Abschleppöse	Leiter, schiebbar	Betontrichter mit Rührwerk
Anzeige Betonkonsistenz auf Display	Mischerentleerung automatisch	Fettzentrschmierung, elektrisch
Bedienstand hinten mit Display	Klappschurre und Verlängerung Stahl	Füllstandssonde
Betätigung Fahrzeughupe in Steuerbox	Schurrenverstellung elektro-hydr.	Grill mit Querstäben
Druckluftanschluss	Mischerbedienung vom Fahrerhaus mit Display	Rührwerk mit Mischwendel
Gitterbox hinten	Verschleißblech Auslaufrichter	Spritzschutz an Trichter aus Stahlblech und Gummikragen
Fernsteuerung	Verschleißblech Einlaufrichter	S-Rohrweiche innen aufgeschweißt
Notfernsteuerung CPC mit 25 m Kabel	Reinigung	Trichter mit Verschleißblechen ausgekleidet
Fernsteuerung Funk-Voll-Prop mit Display	Hochdruckwasserpumpe 100 bar mit Trockenlaufschutz	
Elektroschrank mit Display und Ergonic-Diagnose Schnittstelle	Reinigungsschlauch mit Spritzdüse	

Detaillierter Lieferumfang siehe Angebot.
Fragen Sie nach unserem umfangreichen Optionsangebot.